

SUN2000-105KTL-H1

Inversor de String Inteligente



6 Seguidores MPP



99.0% Máx. Eficiencia



Monitorización a nivel de string



Diagnóstico inteligente de curvas I-V admitido



Detección de corriente residual integrada



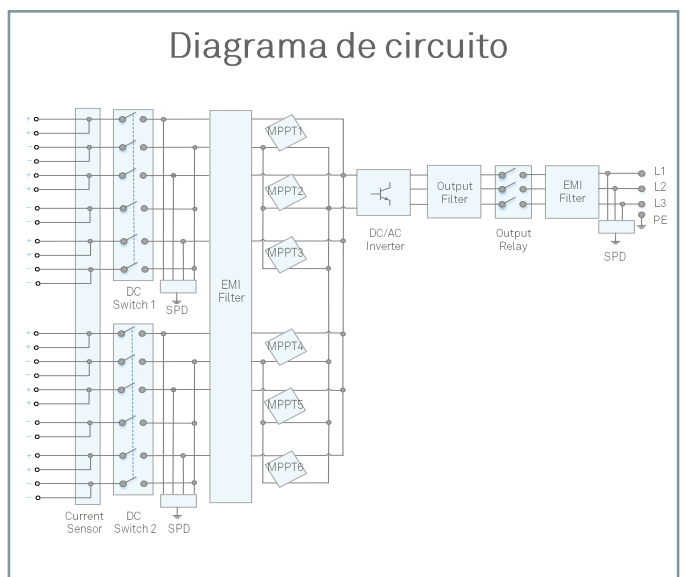
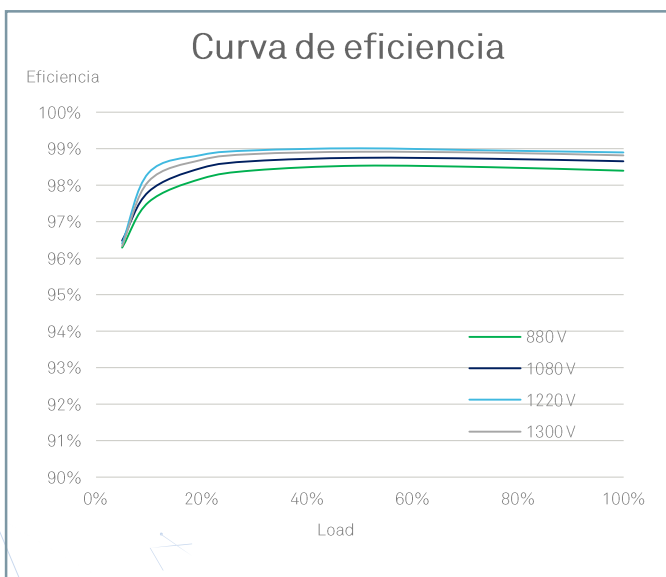
Diseño sin fusibles



Protección contra sobretensiones DC y AC



IP65 Protección



Especificaciones técnicas

| Eficiencia | |
|---|--|
| Máx. Eficiencia | 99.0% |
| Eficiencia europea | 98.8% |
| Entrada | |
| Máx. tensión de entrada | 1,500 V |
| Máx. intensidad por MPPT | 25 A |
| Máx. intensidad de cortocircuito por MPPT | 33 A |
| Tensión de entrada inicial | 650 V |
| Rango de tensión de operación de MPPT | 600 V ~ 1,500 V |
| Tensión nominal de entrada | 1,080 V |
| Número de entradas | 12 |
| Número de MPPTs | 6 |
| Salida | |
| Potencia nominal activa de CA | 105,000 W @40°C |
| Máx. potencia aparente de CA | 116,000 VA @25°C |
| Máx. potencia activa de CA (cosφ=1) | 116,000 W @25°C |
| Tensión nominal de salida | 800 V, 3W + PE |
| Frecuencia nominal de red de CA | 50 Hz / 60 Hz |
| Intensidad de salida nominal | 75.8 A |
| Máx. intensidad de salida | 84.6 A |
| Factor de potencia ajustable | 0.8 LG ... 0.8 LD |
| Máx. distorsión armónica total | < 3% |
| Protecciones | |
| Dispositivo de desconexión del lado CC | Sí |
| Protección contra funcionamiento en isla | Sí |
| Protección contra sobreintensidad de CA | Sí |
| Protección contra polaridad inversa de CC | Sí |
| Monitorización de fallas en strings de sistemas fotovoltaicos | Sí |
| Protector contra sobretensiones de CC | Tipo II |
| Protector contra sobretensiones de CA | Tipo II |
| Detección de aislamiento de CC | Sí |
| Unidad de monitorización de la intensidad Residual | Sí |
| Comunicaciones | |
| Monitor | Indicadores LED, Bluetooth/WLAN + APP |
| USB | Sí |
| RS485 | Sí |
| MBUS | Sí |
| General | |
| Dimensiones (ancho x alto x profundidad) | 1,075 x 605 x 310 mm (42.3 x 23.8 x 12.2 pulgadas) |
| Peso (con soporte de montaje) | 79 kg (174.2 lb.) |
| Rango de temperatura de operación | -25°C ~ 60°C (-13°F ~ 140°F) |
| Enfriamiento | Convección natural |
| Altitud de operación | 4,000 m (13,123 ft.) |
| Humedad relativa | 0 ~ 100% |
| Conector de CC | Amphenol UTX |
| Conector de CA | Conector resistente al agua + OT/DT Terminal |
| Clase de protección | IP65 |
| Topología | Sin transformador |
| Cumplimiento estándar (Más información disponible a pedido) | |
| Certificados | EN 62109-1/-2, IEC 62109-1/-2, IEC 62116, EN 50530, IEC 60068, IEC 61683, IEC 61727, UTE C15-712-1, RD 413, RD 1699, RD 661, RD 1565, P.O. 12.3, UNE 206007-1 IN, UNE 206006 IN, G59/3, CEI 0-16,VDE4120 |